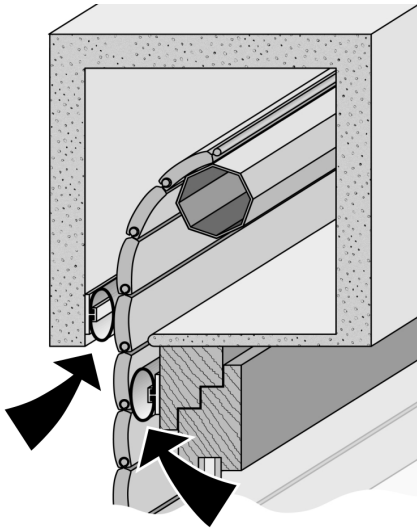


Einfach und effektiv, das Rollladendichtungs-System HS1

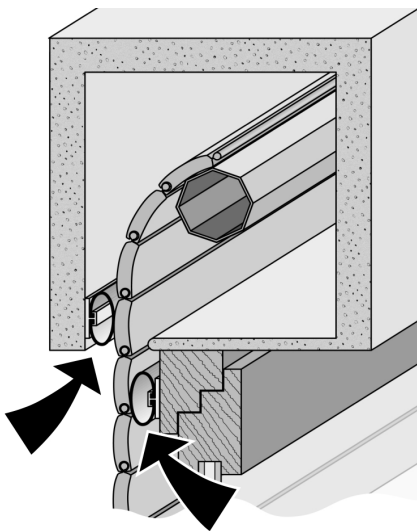


- Für Alt und Neubauten
- Senkt die Heizkosten
- Verhindert Zugluft
- Optimiert den Schallschutz
- Verhindert das Eindringen von Insekten
- Verringert lästige Klappergeräusche



Jetzt NEU bei Ihrem Fachmann!

Einfach und effektiv, das Rollladendichtungs-System HS1

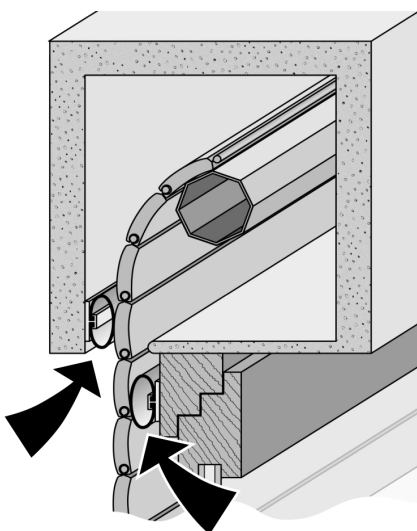


- Für Alt und Neubauten
- Senkt die Heizkosten
- Verhindert Zugluft
- Optimiert den Schallschutz
- Verhindert das Eindringen von Insekten
- Verringert lästige Klappergeräusche



Jetzt NEU bei Ihrem Fachmann!

Einfach und effektiv, das Rollladendichtungs-System HS1



- Für Alt und Neubauten
- Senkt die Heizkosten
- Verhindert Zugluft
- Optimiert den Schallschutz
- Verhindert das Eindringen von Insekten
- Verringert lästige Klappergeräusche



Jetzt NEU bei Ihrem Fachmann!